



FDAI92-Ex, FDAI93-Ex

Wskaźniki zadziałania

Do stref zagrożonych wybuchem Z1 i Z2

AlgoRex
Synova™
Sinteso™
Cerberus® PRO



- **FDAI92-Ex**
 - Nowoczesna płaska obudowa
 - Bezśrubowe zaciski połączeniowe
- **FDAI93-Ex**
 - Wskaźnik instalowany w gnieździe ze sprężyną mocującą

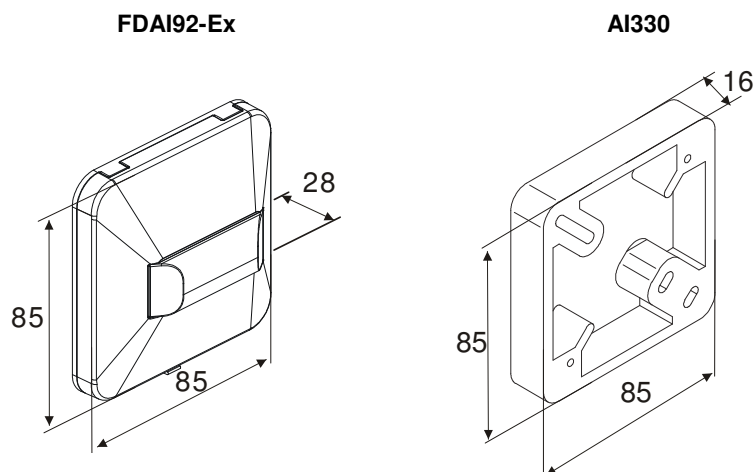
Charakterystyka

- Wskaźniki zadziałania podłącza się do automatycznych czujek pożarowych, które są trudnodostępne lub niewidoczne, w celu szybkiego wskazania źródła sygnału alarmowego.
- Wskaźniki zadziałania zbudowane są z dwóch diod LED, które zadziałają, gdy podłączona czujka zgłosi alarm.
- Do każdej czujki można podłączyć **tylko jeden** wskaźnik zadziałania.

Wskaźnik zadziałania FDAI92-Ex

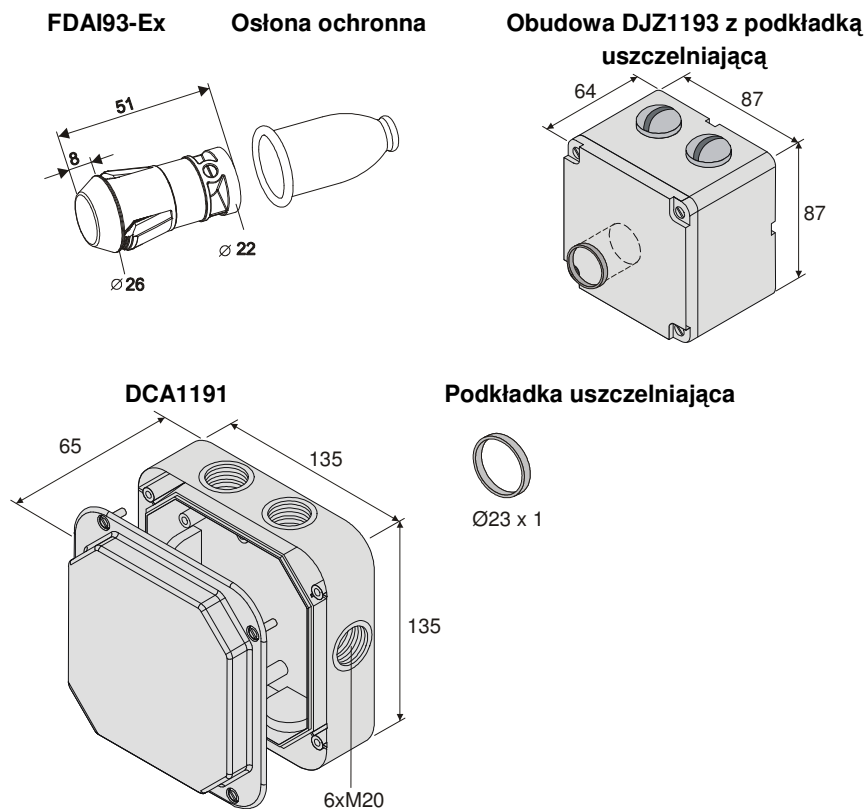
- Wskaźniki zadziałania montuje się przy użyciu dwóch śrub albo bezpośrednio na futrynie drzwi
- Wskaźnik zadziałania FDAI92-Ex można wyposażyć w adapter AI330 w przypadku następujących zastosowań:
 - Prowadzenia kabli w rurkach instalacyjnych
 - Zwiększenia przestrzeni do ułożenia kabli w obudowie
 - Montażu wskaźnika na innych obudowach.

Wymiary



Wskaźnik zadziałania FDAI93-Ex

- Wskaźnik zadziałania FDAI93-Ex wykonany jest z przezroczystego plastiku i przeznaczony do instalacji we framugach drzwiowych, na szafach rozdzielczych, w przestrzeniach międzystropowych i specjalnych obudowach. Do montażu należy wykonać otwór o średnicy 22.5 mm. Oprawkę wskaźnika należy zabezpieczyć osłoną ochronną.
- Podczas instalacji w środowisku wilgotnym obudowy DJZ1193 i DCA1191 należy wyposażyć w podkładkę uszczelniającą.
- Obudowa DJZ1193 posiada, wykonany fabrycznie, otwór do montażu wskaźnika.
- W obudowie DCA1191 można zamontować do 4 wskaźników. Otwory montażowe o średnicy 22.5 mm muszą zostać wykonane przez instalatora.



Dane techniczne

	FDAI92-Ex	FDAI93-Ex
Napięcie pracy	4... 5 VDC	1.5 VDC
Pobór prądu podczas pracy ciągłej	maks. 35 mA	maks. 20... 30 mA
Zaciski połączeniowe	maks. 1.5 mm ²	maks. 1.5 mm ²
Temperatura otoczenia	-25... +80 °C	-25... +80 °C
Wilgotność	≤95 % wzgl.	≤95 % rel.
Kategoria ochrony EN60529 / IEC529	IP40	
– z DJZ1193	–	IP65
– z DCA1191	–	IP56
Kolor	biały, ~RAL 9010	Przezroczysty plasek
– Obudowa DJZ1193		biała, ~RAL 9010
– Obudowa DCA1191		biała, ~RAL 9010
Klasyfikacja Ex	Ex ib IIC T6 (Ta ≤ 55 °C)	Ex ib IIC T6 (Ta ≤ 55 °C)
Zgodnie z EN50020 § 5.4	Ex ib IIC T5 (Ta ≤ 70 °C)	Ex ib IIC T5 (Ta ≤ 70 °C)
Certyfikaty	EECS, ESTI	EECS, ESTI, PTB
Standardy Zarządzania Jakością	Zakład produkcyjny posiada wdrożony System Zarządzania Jakością zgodny z normą EN ISO 9001:2000	

Dane do zamówień

	Typ	Nr katalogowy	Opis	Waga
Akcesoria	FDAI92-Ex	S54370-F3-A1	Wskaźnik zadziałania montaż ścienny	0.050 kg
	AI330	BPZ:3169430001	Adapter montażowy	0.020 kg
	FDAI93-Ex	S54370-F6-A1	Wskaźnik zadziałania do zabudowy z osłoną ochronną	0.010 kg
Części zapasowe	–	BPZ:3048160001	Oslona ochronna	0.005 kg
Akcesoria dodatkowe	DJZ1193	BPZ:5302950001	Obudowa z podkładką uszczelniającą	0.115 kg
	DCA1191	BPZ:4588560001	Obudowa z pokrywą	0.265 kg
	–	BPZ:2473130001	Podkładka uszczelniająca	0.001 kg

Siemens Sp. z o.o.
Prezes Zarządu: Peter Baudrexl
Sektor Industry; Dyrektor: Marek Bielski
Building Technologies Dyrektor: Marek Bielski

ul. Żupnicza 11
03-821 Warszawa
Polska

Tel.: +48 228709000
Fax: +48 228709009
www.siemens.pl

Siedziba spółki: ul. Żupnicza 11, 03-821 Warszawa, Zarząd: Peter Baudrexl, Dominika Bettman, Marek Bielski, Piotr Dobrowolski, Wojciech Kowalewski, Zbigniew Paweł Migdalski; Sąd Rejonowy dla m.st. Warszawy: XIII Wydział Gospodarczy Krajowego Rejestru Sądowego, Nr KRS 0000031854, Wysokość kapitału spółki: 207 978 784,- PLN, WEEE E0005030W, NIP: 526-03-02-870

Dokument nr **A6V10276518_a_pl**

Instrukcja FD20/FD720/ S11

Wydanie 03.2010

Sekcja 6 / 8